

HIGHLIGHTS COX GEELEN

VAKBEURS ENERGIE 2024



- **ECONEXT warmtepompkap 2.0**
- **Dakkap Indoor warmtepomp**
- **DecoMute warmtepomp cover**
- **CoxCombi overzetkap**
- **CoxDry WTW Ventilatiesysteem**

Bel voor advies en informatie 043 4099500 of kijk op www.coxgeelen.com



ECONEXT®

WARMTEPOMPDAAKKAP 2.0

De ECONEXT® 2.0 heeft een aantal nieuwe features ten opzichte van het vorige model.



- Een eenvoudigere aansluiting op het dak met een waterdichte aansluiting.
- Diameter WTW afvoer is vergroot naar 200 mm
- Inspectieelukkig voor inspectiemogelijkheden.
- De aansluitpijpen gaan loodrecht door het dak waardoor de doorsnijding beperkter is en de afwerking eenvoudiger.
- Een isolatieblok en afwerkplaat om het geheel mooi af te werken in de woning.

Deze 2.0 dakkappen worden op maat gemaakt volgens specificaties van type buitenunit, dakhelling en kleur. Deze covers zijn geschikt voor zowel monoblocks als split-units en leverbaar in elke dakhelling en RAL-kleur, in zowel goot- als nokversie.

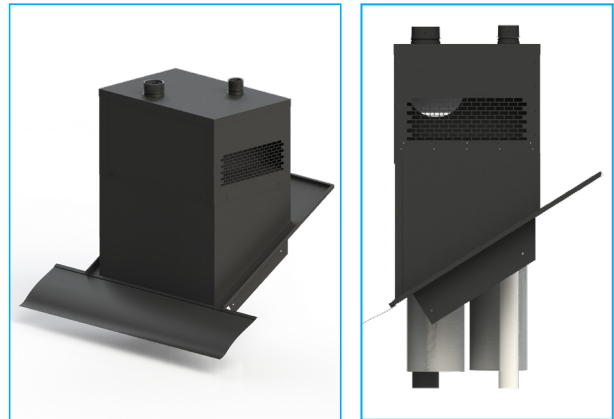
DECOMUTE WARMTEPOMP COVER

Deze DecoMute is een geluiddempende omkasting die het geluid van de warmtepomp minimaal 5 dB reduceert en is speciaal ontworpen voor plaatsing rondom de woning zoals in de tuin of aan de voorzijde van het huis.

Nu warmtepompen steeds meer in het straatbeeld verschijnen, stoort men zich steeds vaker aan deze apparaten. Het geluid en het uiterlijk van deze veelal witte dozen zijn vaak geen aanwinst voor de buurt. Dankzij een uitgekiend ontwerp en slim gebruik van materialen is een omkasting ontwikkeld die het geluid minimaal 5 dB reduceert en met zijn rustige lijnen past bij zowel moderne als klassieke woningen.

DAKKAP INDOOR WARMTEPOMP

Deze ECONEXT® Dakkap is speciaal ontworpen voor een lucht/water warmtepomp zonder buitenunit.



Deze kap is ideaal voor een hybride installatie van een CV ketel en inbandige warmtepomp. De kap combineert een geïsoleerde luchttoevoer en luchtafvoer met een diameter van 250 mm (optioneel 300 mm) voor de inbandige warmtepomp, verbrandingsluchttoevoer en rookgasafvoer met een diameter van 80 mm voor de CV ketel en een rioolontluchting met een diameter van 110 mm. Een eenvoudigere versie zonder riool en cv aansluiting is ook beschikbaar. Deze kap past op onze dakopstanden voor platdak en hellend dak uit het prefab schoorstenen assortiment.



- Vermindert het geluid minimaal 5 dB.
- Beschermt de warmtepomp buiten tegen regen, wind, hagel en UV.
- Beschermt de warmtepomp tegen vandalisme.
- Eenvoudig te installeren.
- Ook voor installatie achteraf.

COXCOMBI®

COXCOMBI® OVERZETKAP

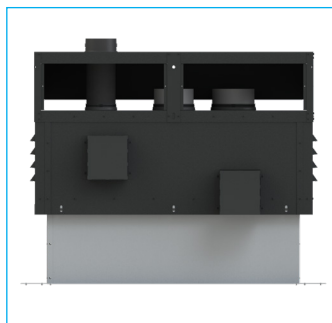
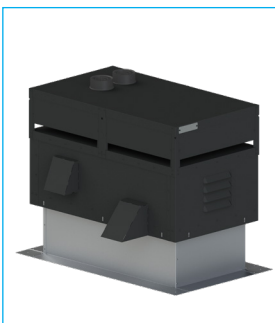
De CoxCombi® overzetkap is een multifunctionele prefab kap die diverse mogelijkheden heeft voor het afdekken van schachten, het verluchten van schachten waar dat vereist is, het doorvoeren van allerhande leidingen van bijvoorbeeld warmtepompen en zonnepanelen, afvoer van ventilatielucht, zijdelingse aansluiting van ventilatieluchttoevoer en rioolontluchting.

Voor het vereenvoudigd zijdelings doorvoeren van kabels en leidingen van warmtepompen is de kap tweeledig. Eerst wordt de dakopstand geplaatst. Vervolgens kunnen de kabels en warmtepomp leidingen gemonteerd worden. Als laatst wordt de kap over de kabels en leidingen geplaatst waarna de overige leidingen aangekoppeld kunnen worden.

De overzetkap wordt op maat gemaakt.

De afmetingen:

- standaard afmeting 300 x 300 mm, uit te breiden in stappen van 150 mm
- standaard hoogte per niveau 220 mm
- het maximum aantal niveaus is 5.



COXDRIY®

WTW VENTILATIESYSTEEM

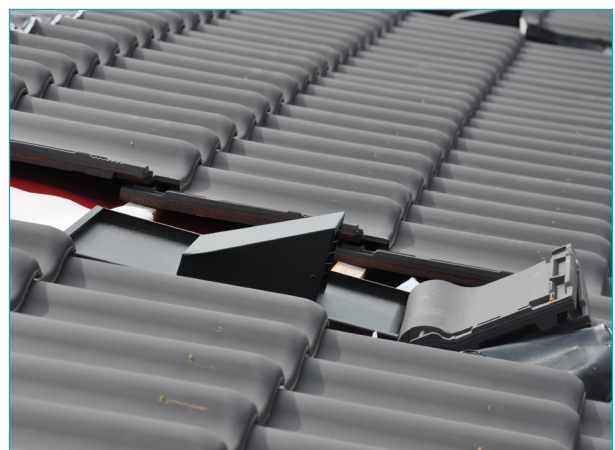
Een compleet WTW geïsoleerd leidingsysteem bestaande uit een slang met één doorlopende lengte, geen losse buizen en bochten, waardoor u bespaart op meten en inkorten.

Het assortiment bestaat verder uit een ventilatie dakdoorvoerplaat, een WTW dakdoorvoer en muurdoorvoer.

Leverbaar in de diameters Ø 160, 180 en 200 mm.

Voordelen:

- Snelle installatie.
- Weinig onderdelen.
- Lage weerstand.
- 0,66 m²K/W isolatie.



COXHYBRID®

COXHYBRID® CLV PP

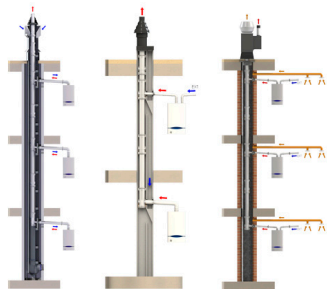
CoxHYBRID® CLV PP is een overdruk CLV systeem. Met dit kunststof systeem kunnen oude schachten en bestaande CLV systemen in de gestapelde woningbouw snel en eenvoudig gerenoveerd worden, zodat deze geschikt zijn voor het aansluiten van moderne HR cv-ketels.

Waarom CoxHYBRID® toepassen:

- PP is in een corrosiegevoelige omgeving een veilig materiaal.
- Kunststof is licht van gewicht.
- Kan in 1 arbeidsgang geplaatst worden door het stapelen van secties, waarbij er standaard een grote flexibiliteit in etagehoogtes is, zonder zagen of passtukken.
- Het systeem bestaat uit slechts enkele onderdelen.
- Leverbaar in Ø 130 en 180 mm.

De volgende kanalen kunnen o.a. gerenoveerd worden met CoxHYBRID®:

- Aluminium en RVS CLV systemen.
- Spiraal gefelste pijpen (VMS/VMC).
- Bouwkundig gemetselde schoorstenen.
- Gestapelde schoorsteenblokken zoals Shunt, SE-Duct, U-Duct.



KABELDOORVOEREN

Oplossingen om kabels en leidingen van warmtepompen en zonnepanelen eenvoudig door het plat dak te voeren.

Een adapter in combinatie met een ECONEXT® dakdoorvoer Ø 60/100:



Kabel- en leidingdoorvoer plat dak Ø 60 en Ø 110 mm



Cox Geelen

Emmastraat 92 • 6245 HZ Eijsden • PO-Box 6 • 6245 ZG Eijsden • The Netherlands
T +31 (0)43 40 99 500 • sales@coxgeelen.com • www.coxgeelen.com
Chamber of Commerce Limburg 14608324

Skoberne GmbH

Ostendstrasse 1 • 64319 Pfungstadt • Deutschland
T +49 (0) 6157 80700 • F +49(0) 6157 8070 70 • info@skoberne.de • www.skoberne.de
Registergericht: Amtsgericht Darmstadt HRB 3912

